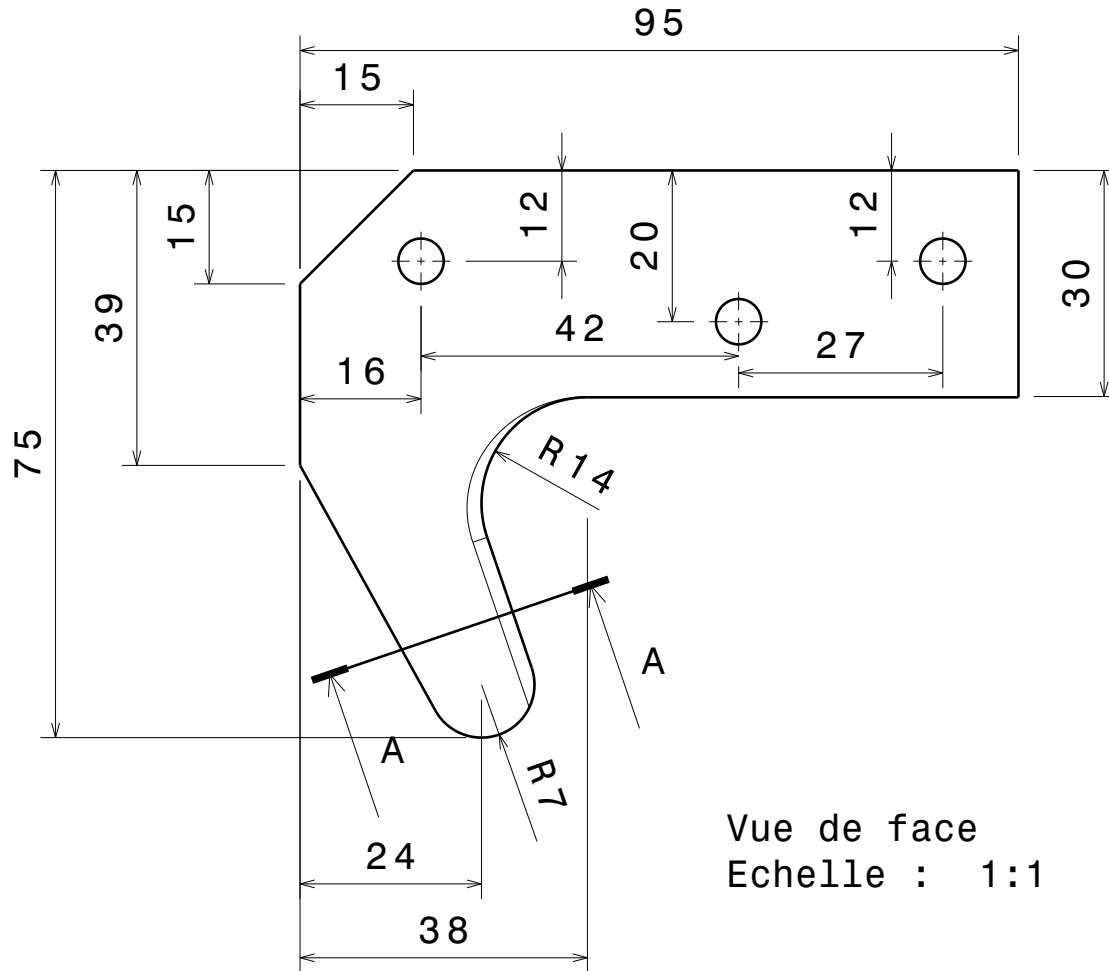
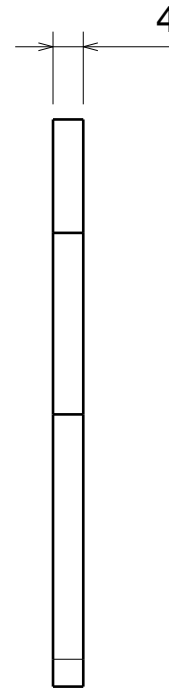


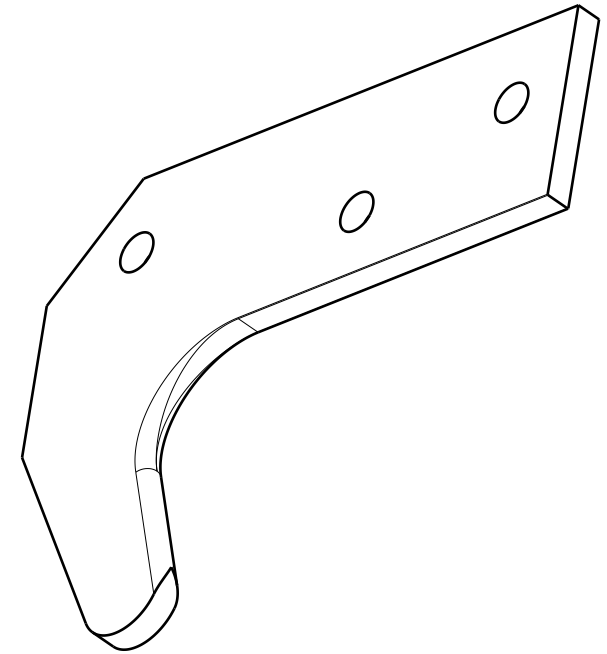
Section A-A
Echelle : 1:1



Vue de face
Echelle : 1:1



Vue de gauche
Echelle : 1:1



Vue isométrique
Echelle : 1:1

Werkstoff		Maßstab						WLV
25CD4								
		Buch.	Anderung		Tag	Name		
	Tag	Name	Schulgleiter 38				Zeichnung Nr. 14.11-01	