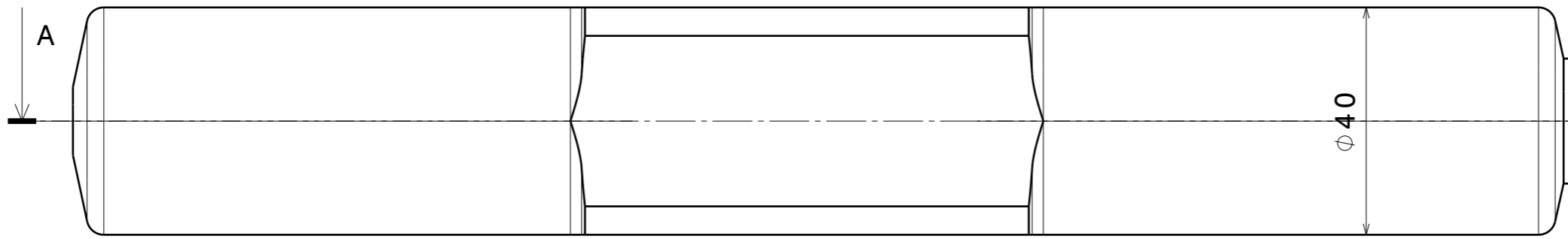
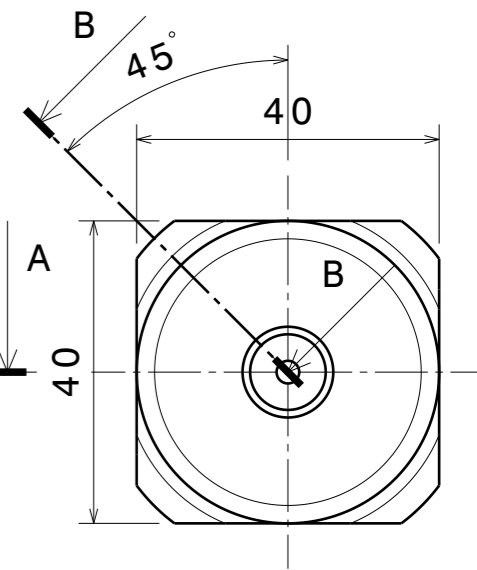


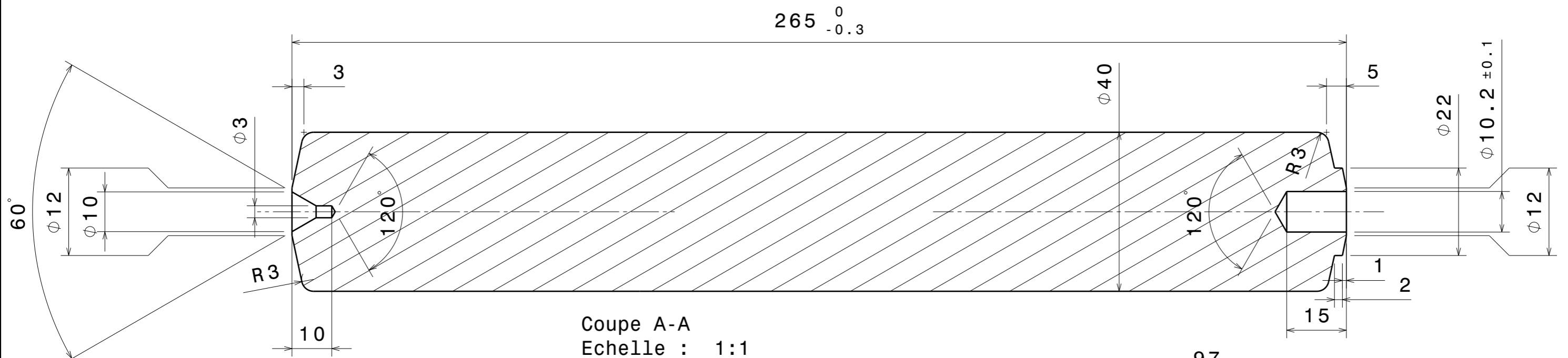
Vue de droite
Echelle : 1:1



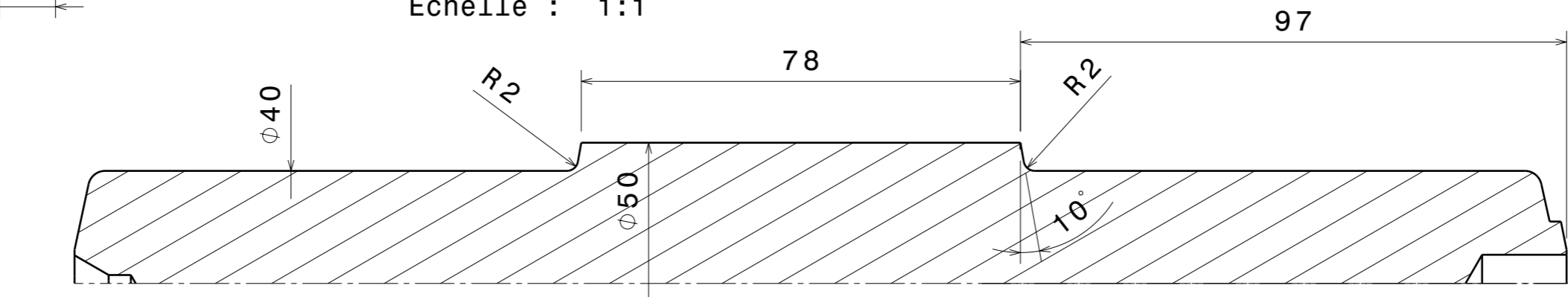
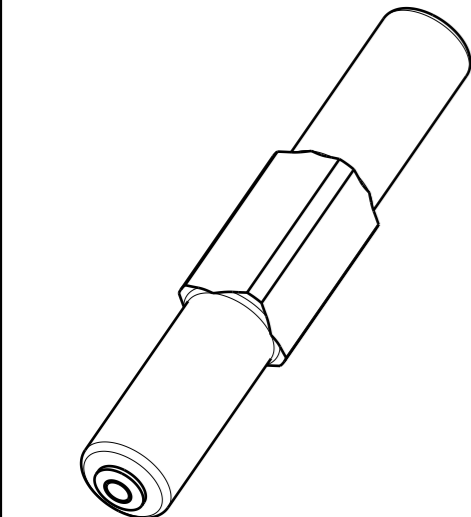
Vue de face
Echelle : 1:1



Vue de gauche
Echelle : 1:1



Coupe A-A
Echelle : 1:1



Coupe B-B
Echelle : 1:1

Werkstoff	Maßstab	Buch.	Anderung	Tag	Name
XC10					
Tag	Name	Schulgleiter 38			

WLV

Zeichnung Nr.
14.11-06