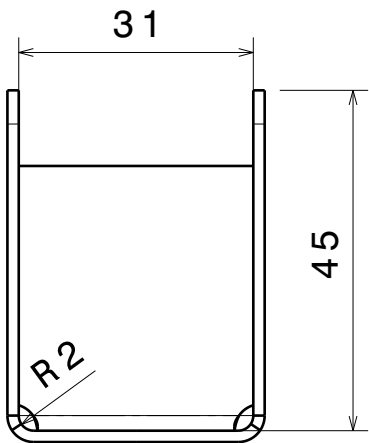
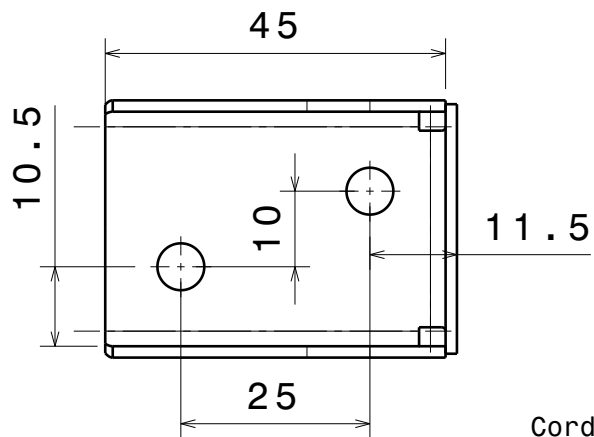


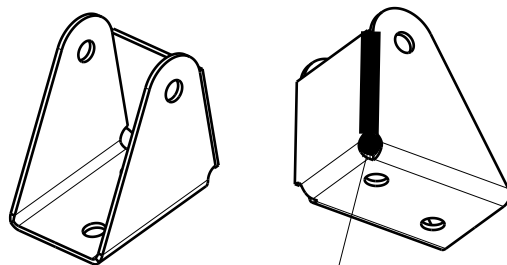
Vue de face  
Echelle : 1:1



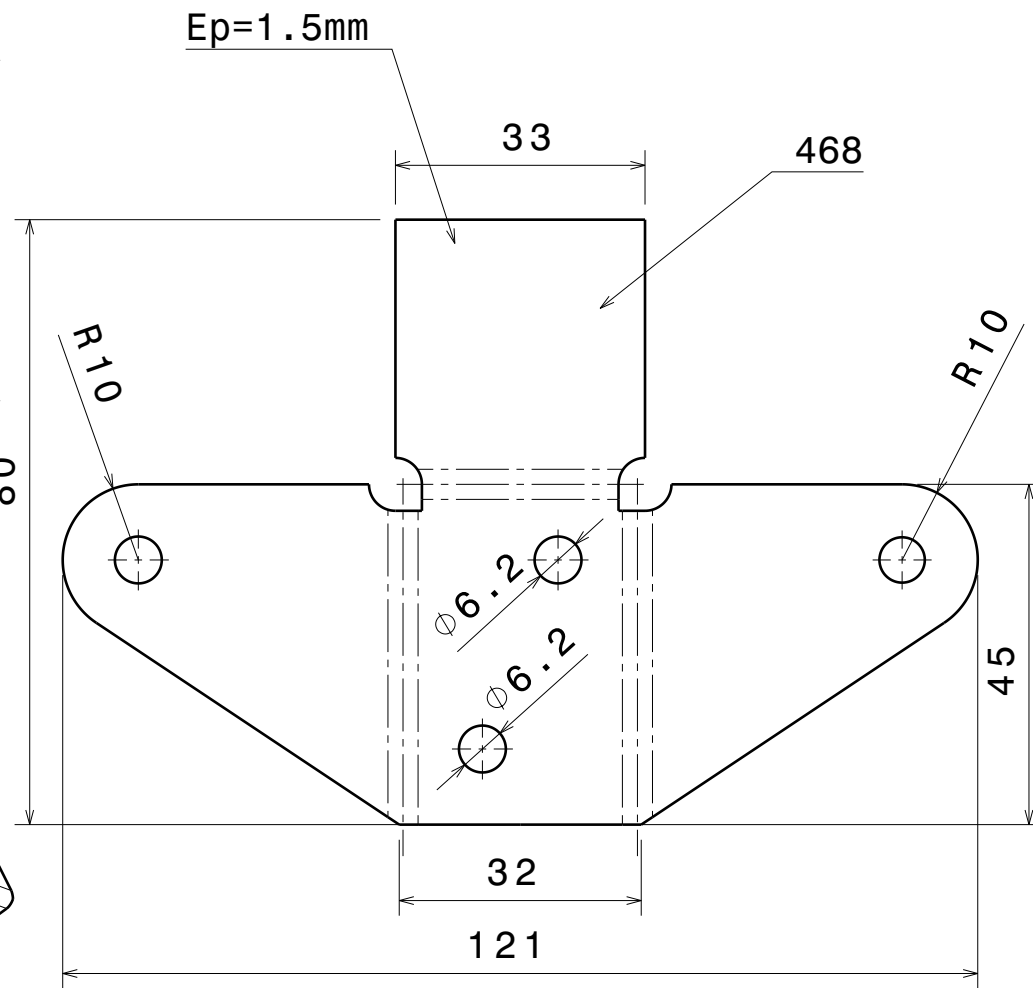
Vue de gauche  
Echelle : 1:1



Vue de dessus  
Echelle : 1:1



Cordon de soudure  
continu de se coté  
avec apport de matière  
et remplissage du trou



Vue dépliée  
Echelle : 1:1

Werkstoff		Maßstab					
		Buch.	Anderung	Tag	Name		
Tag	Name	Schulgleiter 38			Zeichnung Nr.		
					14.11-344		

**WLV**

Zeichnung Nr.  
**14.11-344**