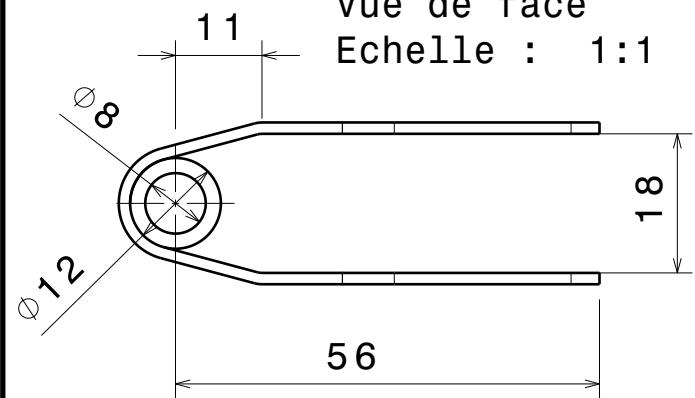
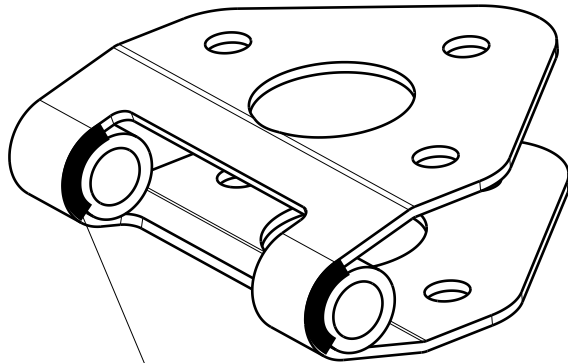


Vue de face  
Echelle : 1:1

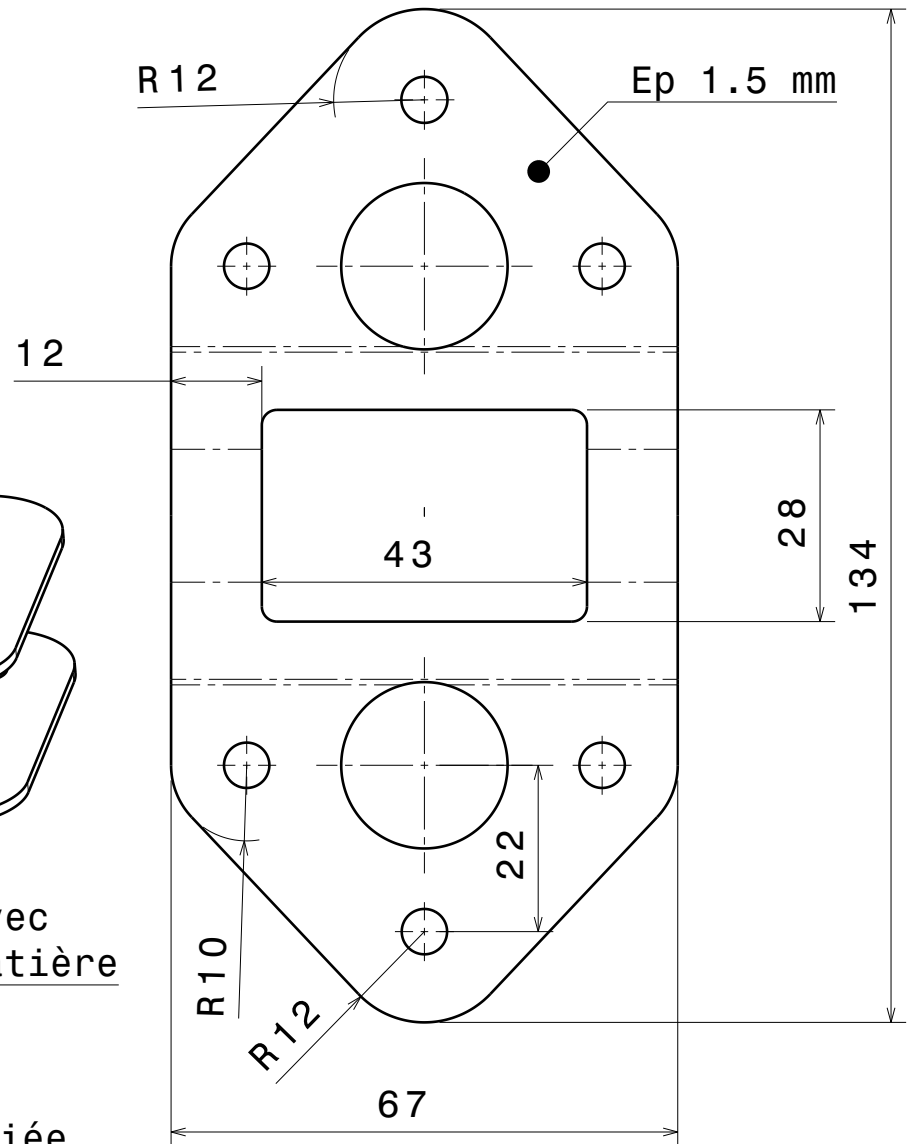


Vue de dessus  
Echelle : 1:1



4 Cordons avec  
apport de matière

Vue dépliée  
Echelle : 1:1



Werkstoff	Maßstab				
		Buch.	Anderung	Tag	Name
Tag	Name	Schulgleiter 38		Zeichnung Nr.	
				14.11-U16	

**WLV**

Zeichnung Nr.  
**14.11-U16**