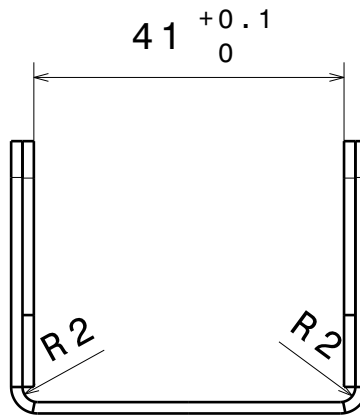
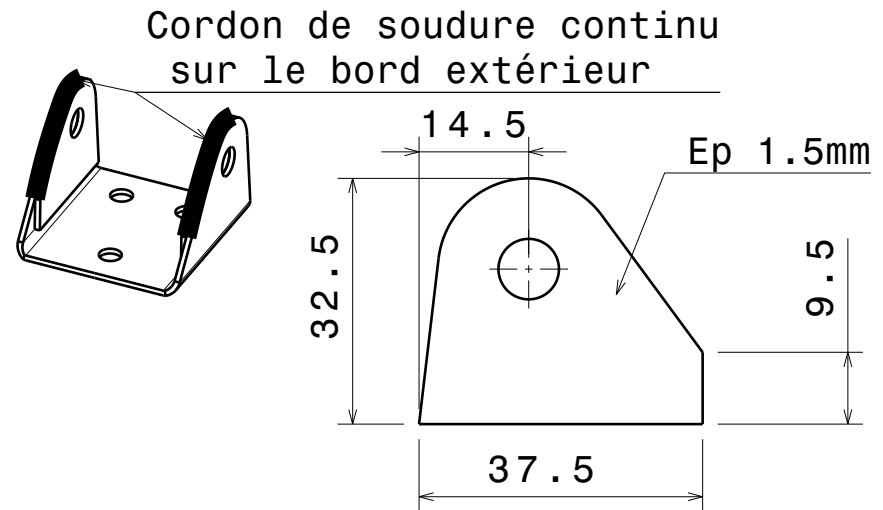


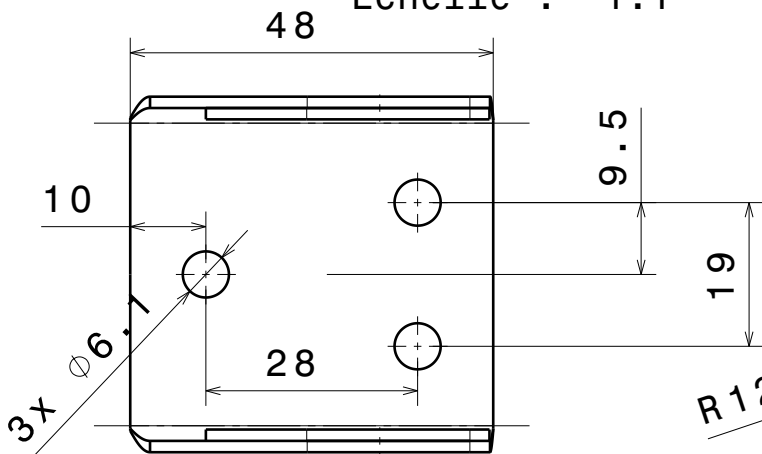
Vue de face
Echelle : 1:1



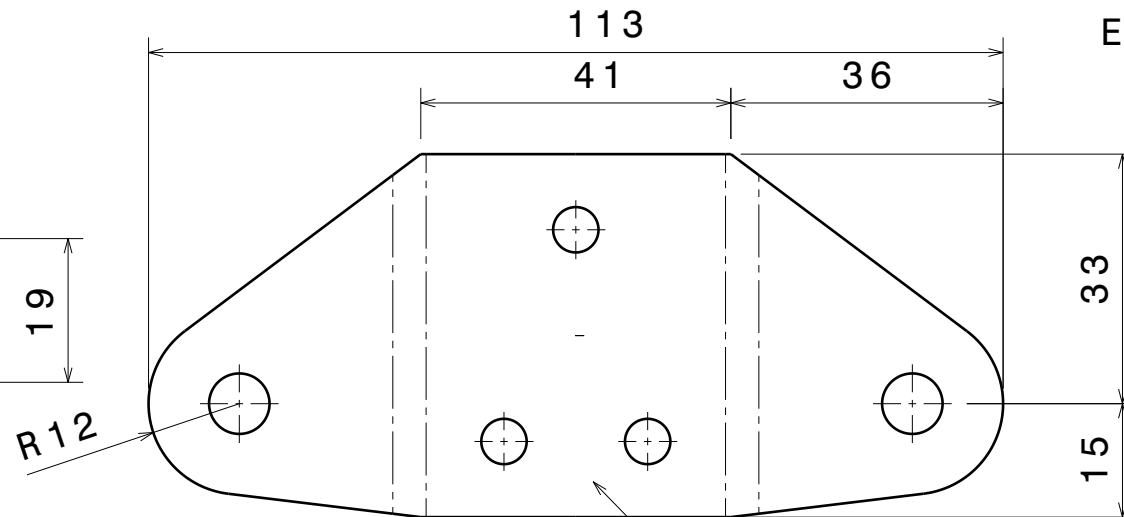
Vue de gauche
Echelle : 1:1



Vue dépliée
Echelle : 1:1



Vue de dessus
Echelle : 1:1



Vue dépliée
Echelle : 1:1

Ep 1.5mm

Werkstoff		Maßstab					
		Buch.	Anderung	Tag	Name		
Tag	Name		Schulgleiter 38		Zeichnung Nr. 14.11-U21		

WLV

Zeichnung Nr.
14.11-U21