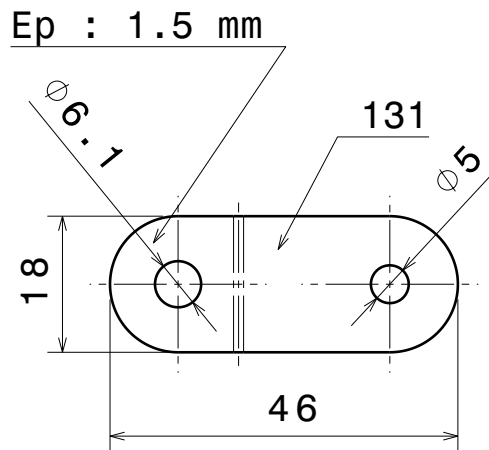
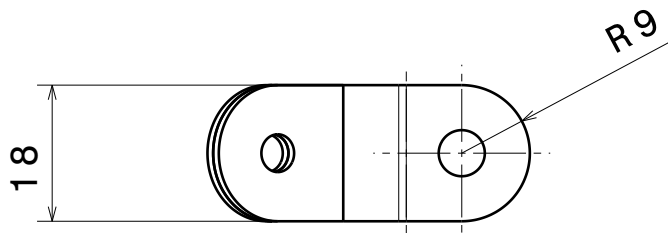
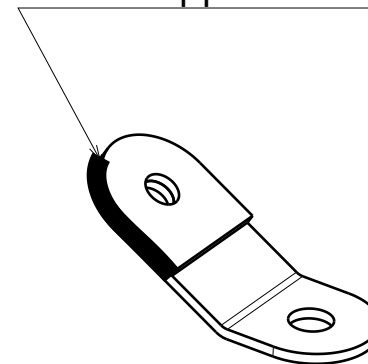


Vue de face  
Echelle : 1:1

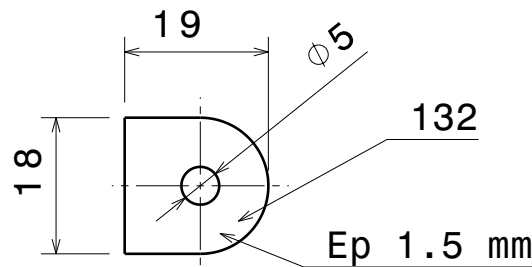


Vue dépliée  
Echelle : 1:1

Cordon de soudure  
en continu à l'extérieur  
avec apport de matière.



Vue de dessus  
Echelle : 1:1



Vue dépliée  
Echelle : 1:1

Werkstoff		Maßstab						<b>WLV</b>			
				Buch.	Anderung	Tag	Name				
	Tag	Name		<b>Schulgleiter 38</b>				Zeichnung Nr.			
								<b>14.11-U31</b>			