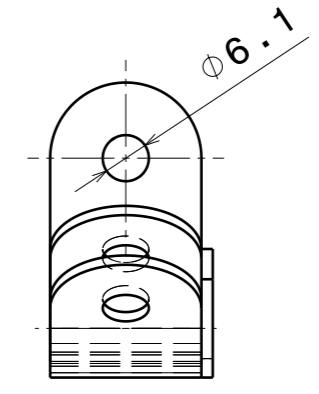
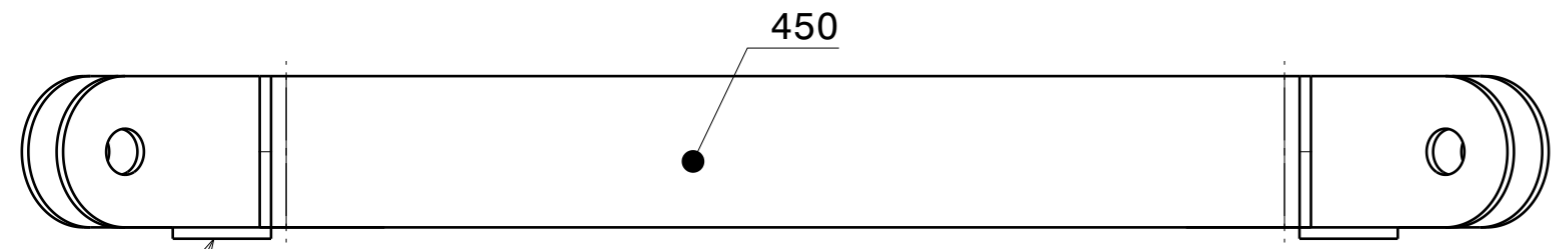


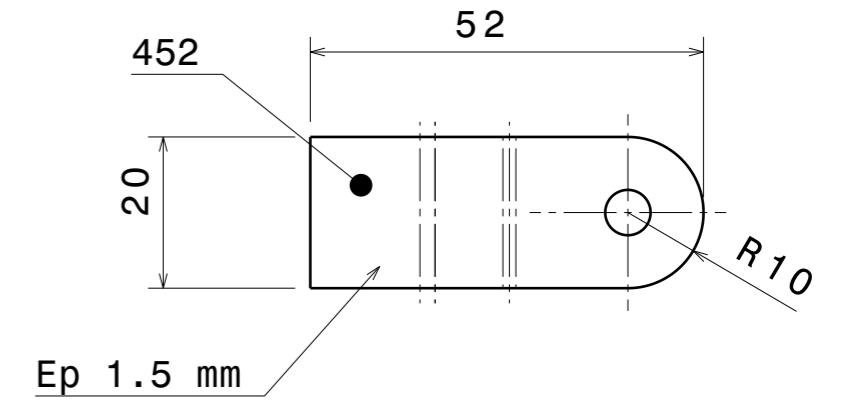
Vue de face  
Echelle : 1:1



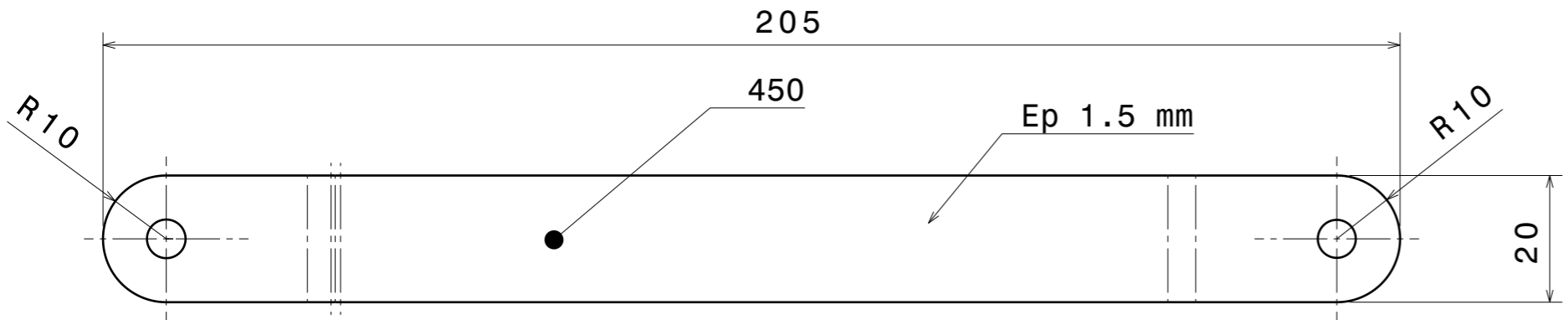
Vue de gauche  
Echelle : 1:1



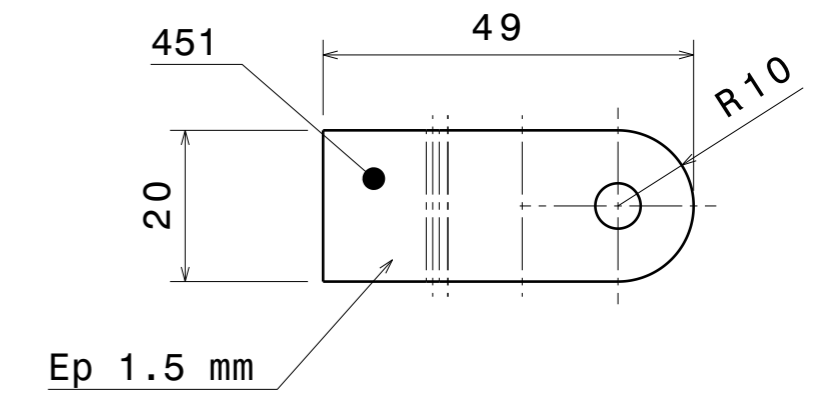
Vue de dessus  
Echelle : 1:1



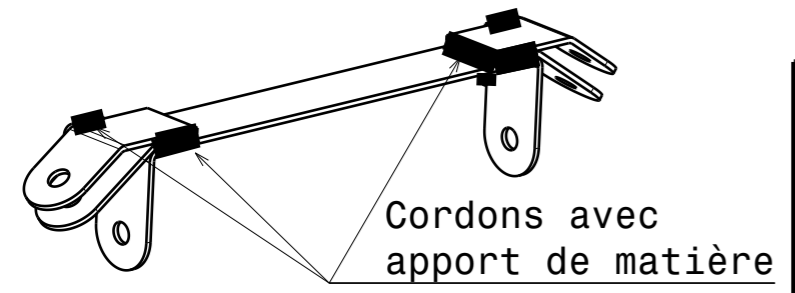
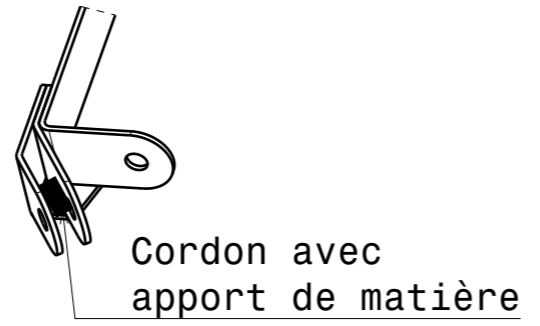
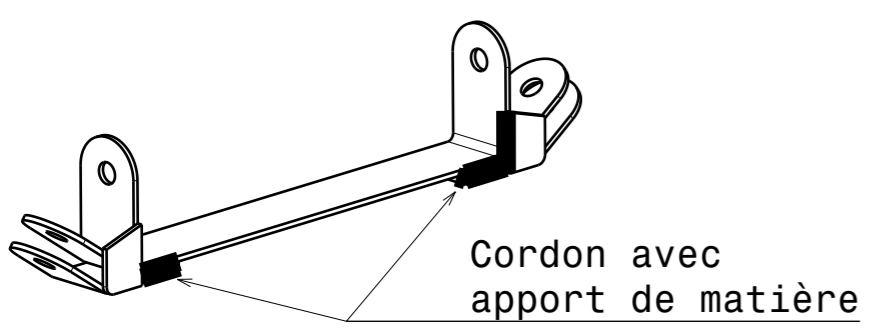
Vue dépliée  
Echelle : 1:1



Vue dépliée  
Echelle : 1:1



Vue dépliée  
Echelle : 1:1



Werkstoff	Maßstab				
		Buch.	Anderung	Tag	Name
	Tag	Name	Schulgleiter 38		

**WLV**

Zeichnung Nr.  
**14.11-U43**