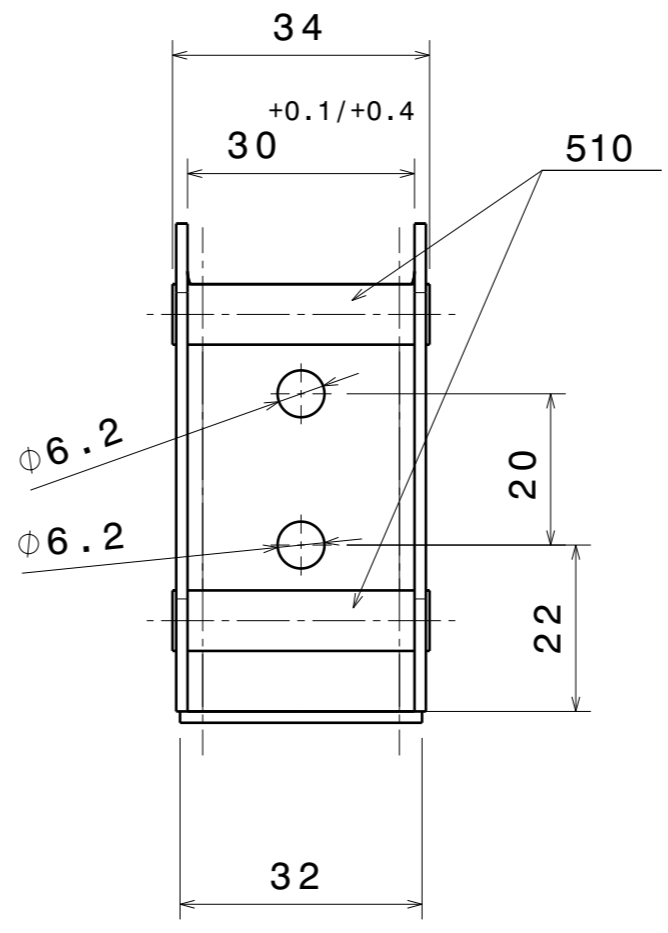
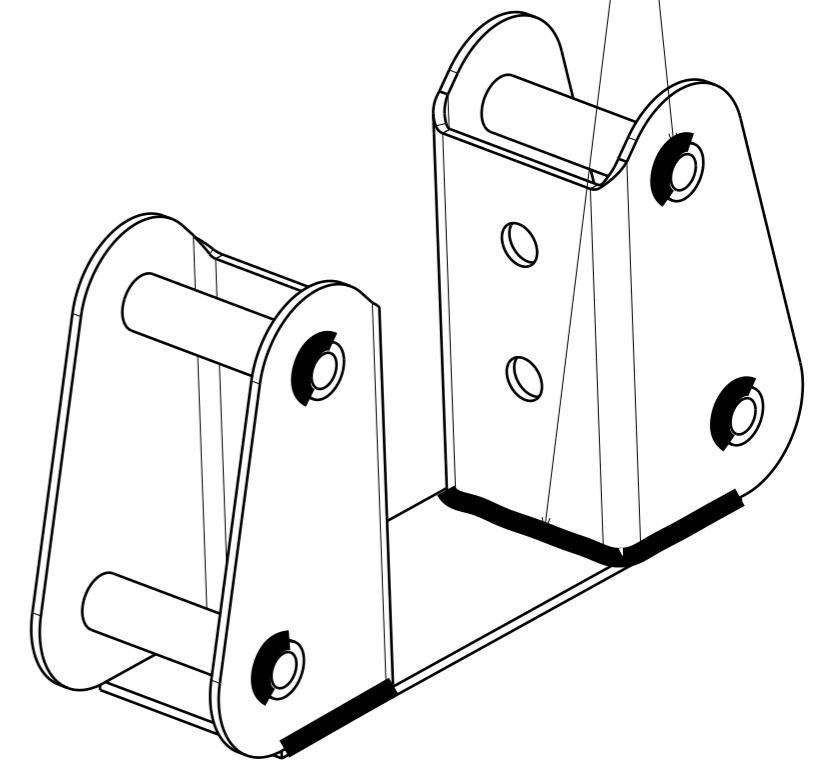


Vue de face  
Echelle : 1:1

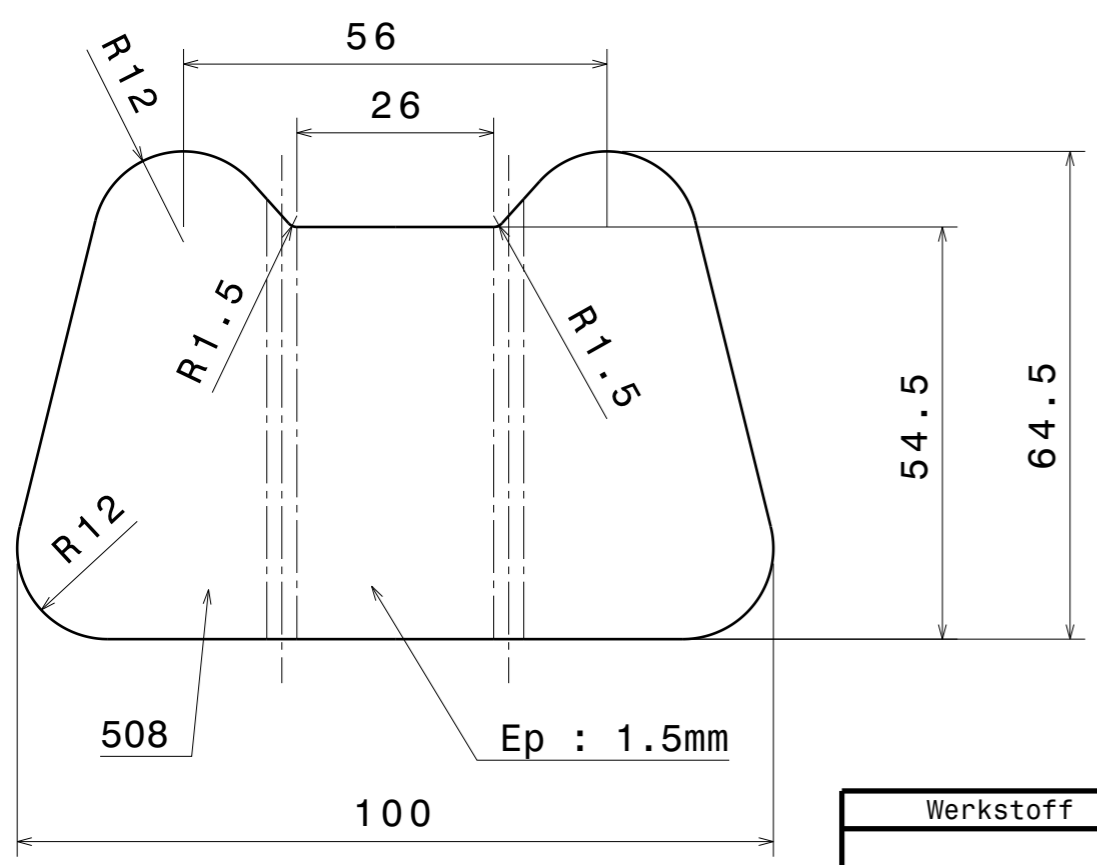


Vue de gauche  
Echelle : 1:1

10 Cordons de soudures  
continus avec  
apport de matière



Vue isométrique  
Echelle : 1:1



Vue dépliée  
Echelle : 1:1

Werkstoff	Maßstab				
		Buch.	Anderung	Tag	Name
	Tag	Name	Schulgleiter 38		

**WLV**

Zeichnung Nr.  
**14.11-U56**