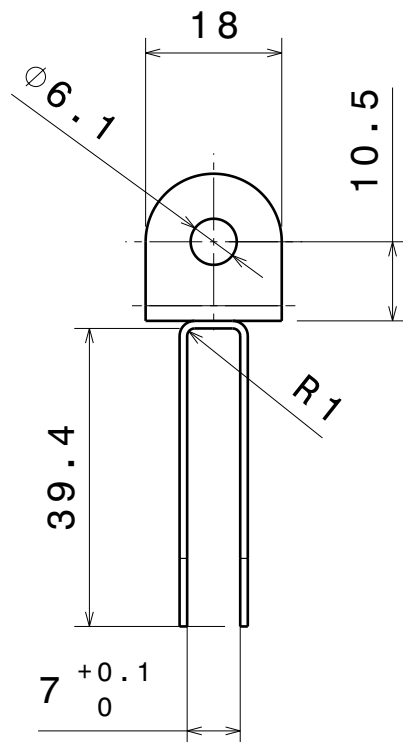
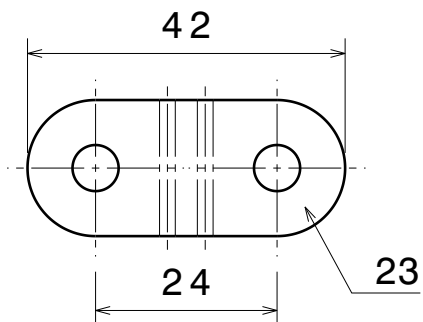


Vue de face  
Echelle : 1:1

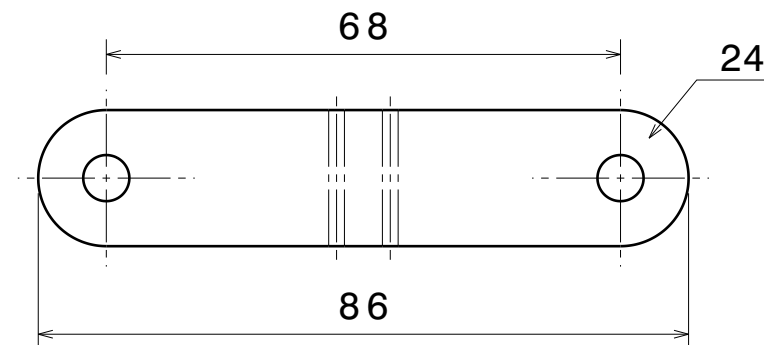
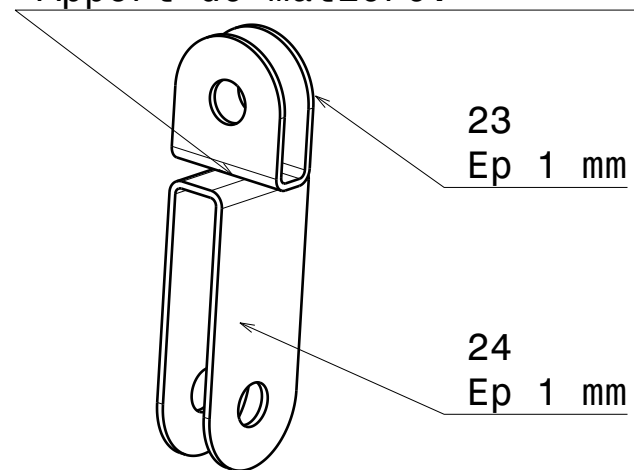
Vue dépliée  
Echelle : 1:1



Vue de gauche  
Echelle : 1:1



Cordon de soudure continu  
sur la périphérie de la surface  
de contact entre les deux pièces.  
Apport de matière.



Vue dépliée  
Echelle : 1:1

Werkstoff		Maßstab					
	Tag	Name	Buch.	Anderung	Tag	Name	
			Schulgleiter 38				

**WLV**

Zeichnung Nr.  
**14.13-U03**