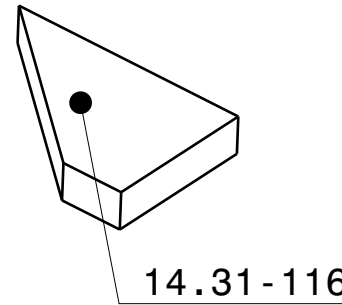
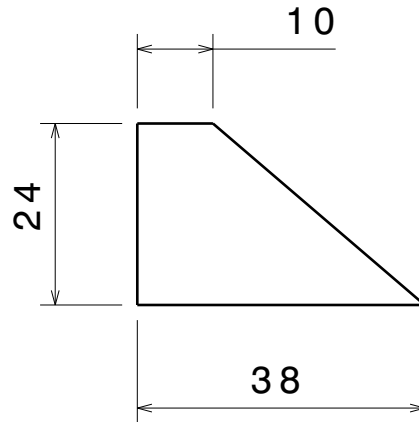
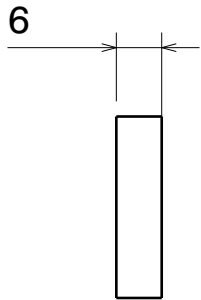
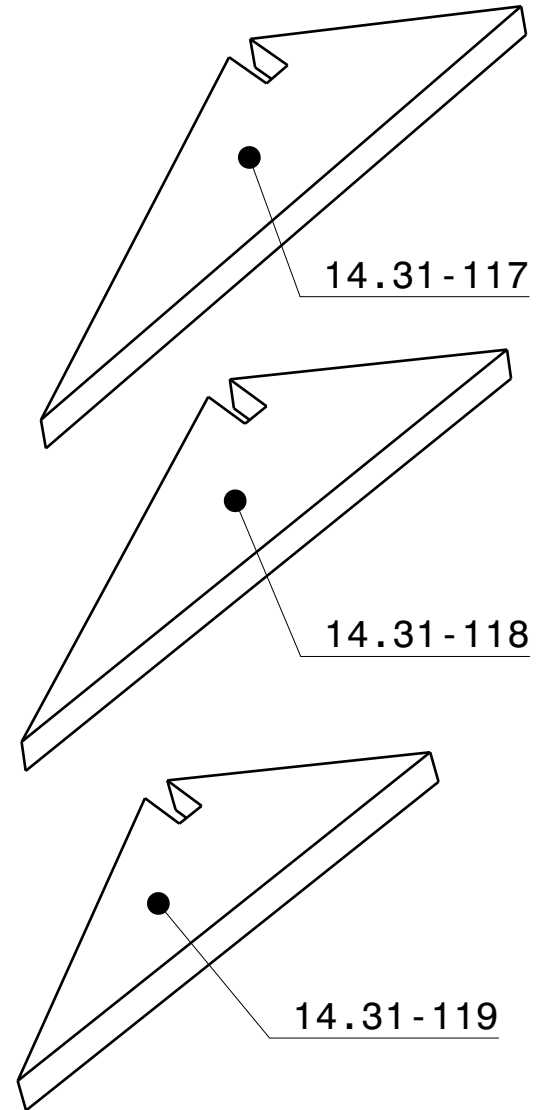


	A	B
14.31-117	91	62
14.31-118	90	60
14.31-119	74	46



Werkstoff	Maßstab					
Linde	1:1					
		Buch.	Anderung	Tag	Name	
	Tag	Name	Schulgleiter 38		Steg	

WLV	
Zeichnung Nr.	
14.31-116	14.31-117
14.31-118	14.31-119