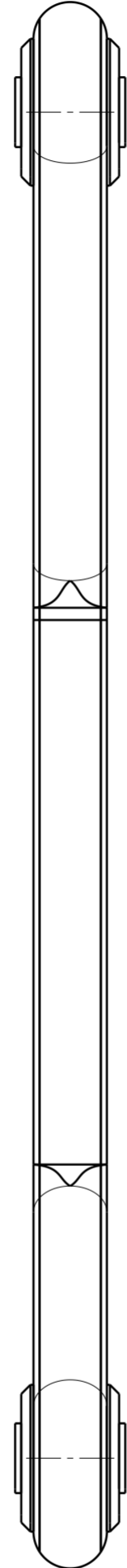
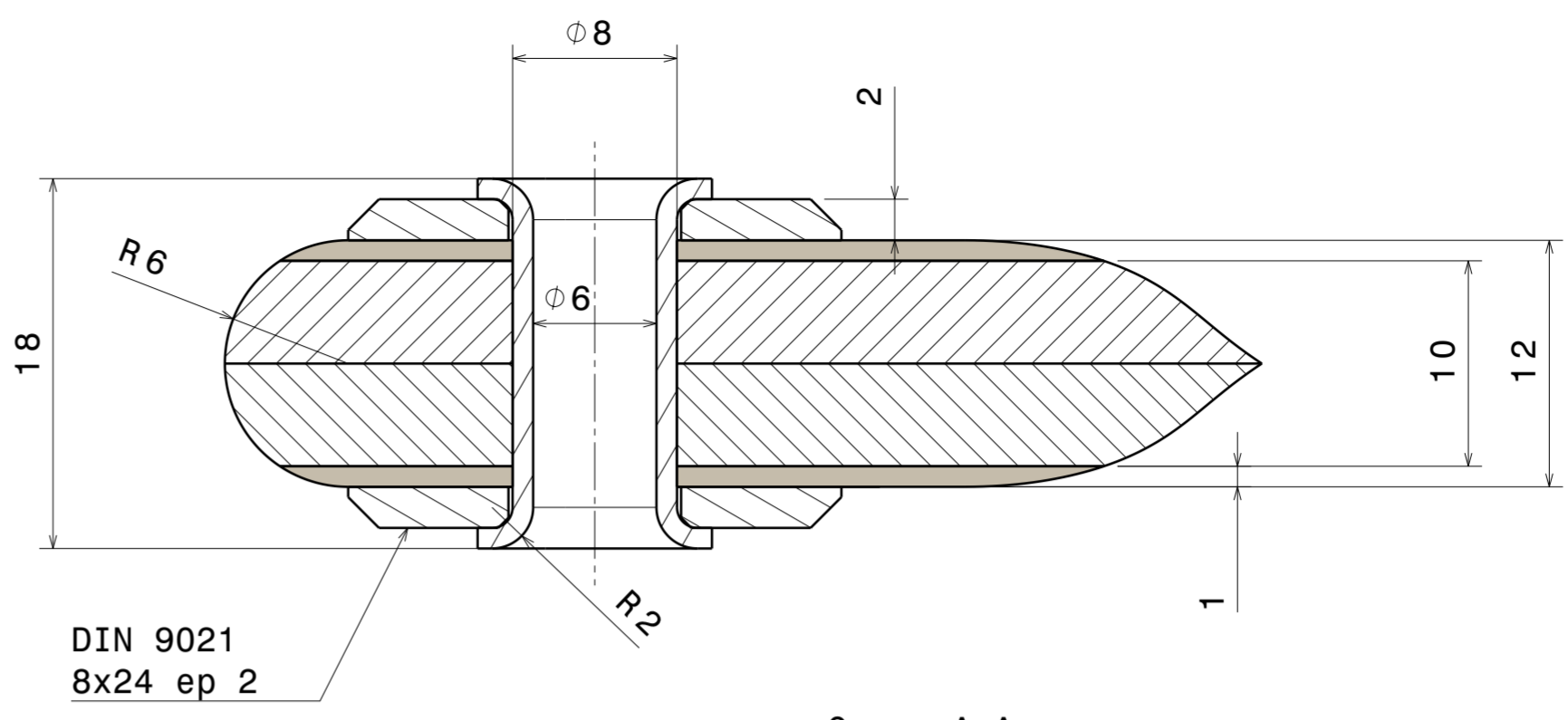


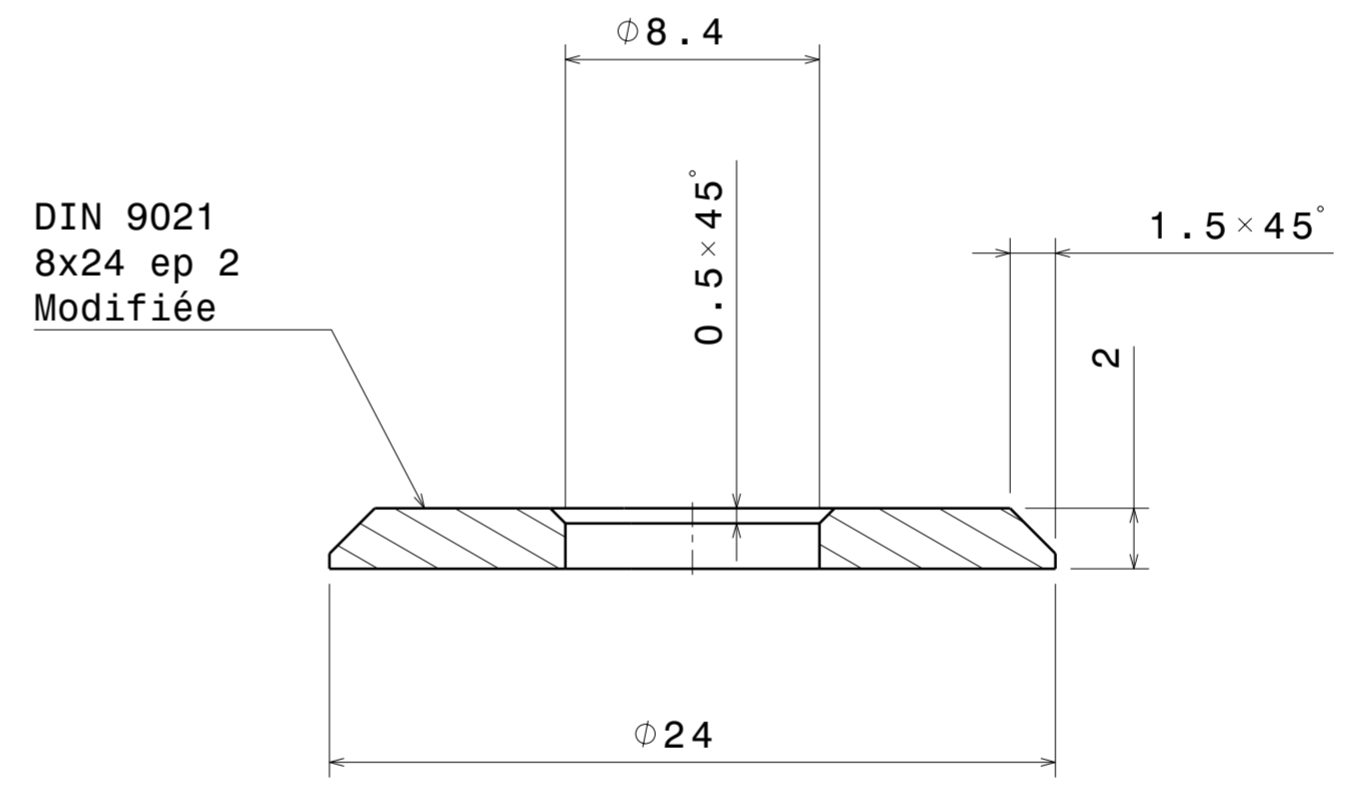
Vue de face  
Echelle : 1:1



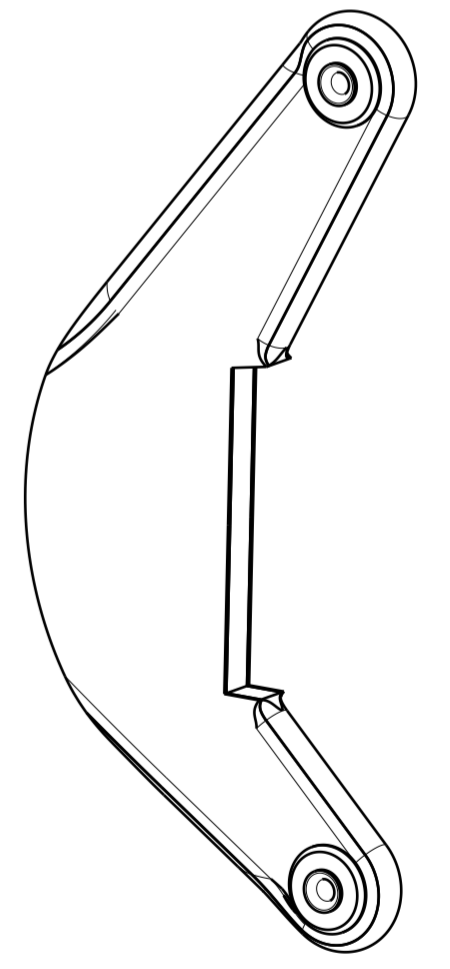
Vue de gauche  
Echelle : 1:1



Coupe A-A  
Echelle : 3:1



Coupe A-A[2]  
Echelle : 4:1



Werkstoff		Maßstab						WLV	
		1:1							
				Buch.	Anderung	Tag	Name	Zeichnung Nr.	
				Schulgleiter 38		Ruderantriebshebel		14.31-U14	
Tag	Name								