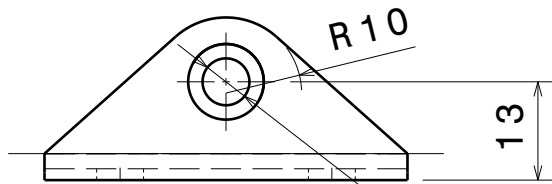
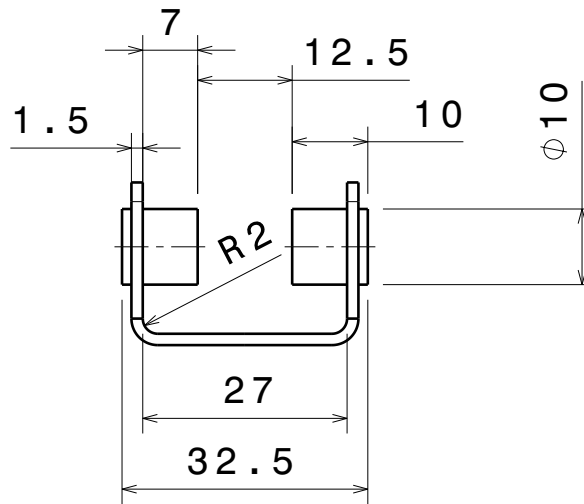


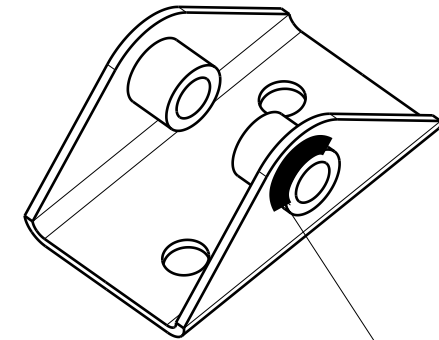
Les tubes 59 constituent une pièce unique au moment de la soudure.
La partie centrale est retirée après par enlèvement de matière.



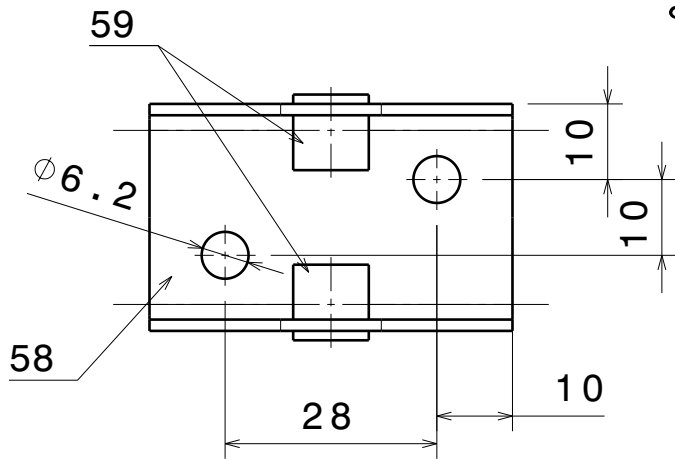
Vue de face
Echelle : 1:1



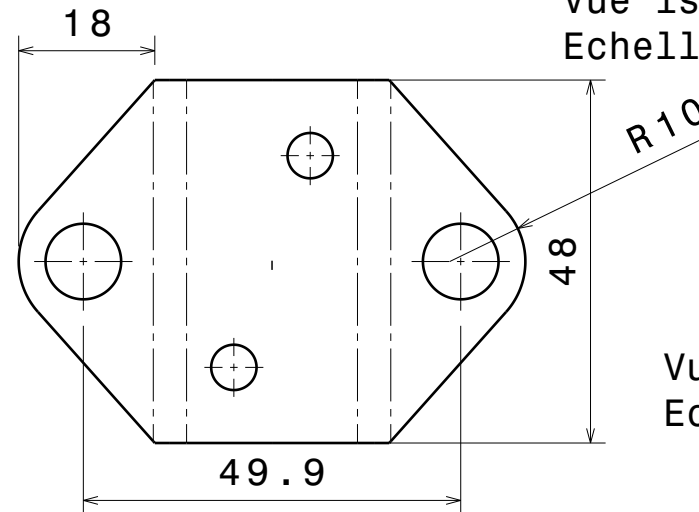
Vue de gauche
Echelle : 1:1



Cordons de soudure
continus avec apport
de matière.



Vue de dessus
Echelle : 1:1



Vue isométrique
Echelle : 1:1

Vue dépliée
Echelle : 1:1

finition $\phi 6.2$ après soudure

Werkstoff	Maßstab				
		Buch.	Anderung	Tag	Name
Tag	Name	Schulgleiter 38		Zeichnung Nr.	
				14.41-U08	

WLV

Zeichnung Nr.

14.41-U08