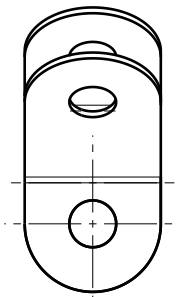
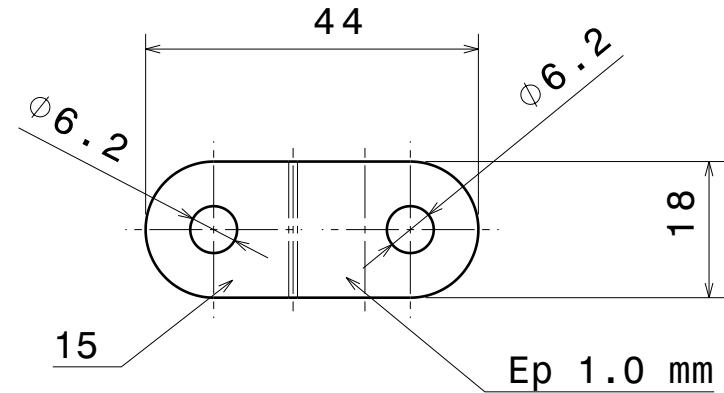


Vue de droite  
Echelle : 1:1

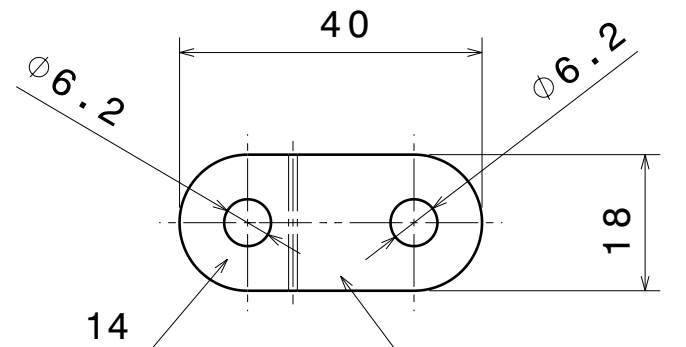
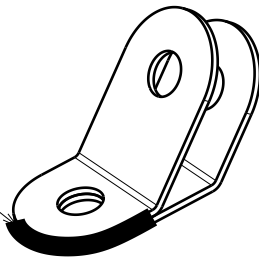


Vue de face  
Echelle : 1:1



Vue dépliée  
Echelle : 1:1

Cordon de soudure continu  
avec apport de matière



Vue dépliée  
Echelle : 1:1

Werkstoff		Maßstab						<b>WLV</b>
				Buch.	Anderung	Tag	Name	
	Tag	Name		<b>Schulgleiter 38</b>			Zeichnung Nr. <b>14.51-U05</b>	