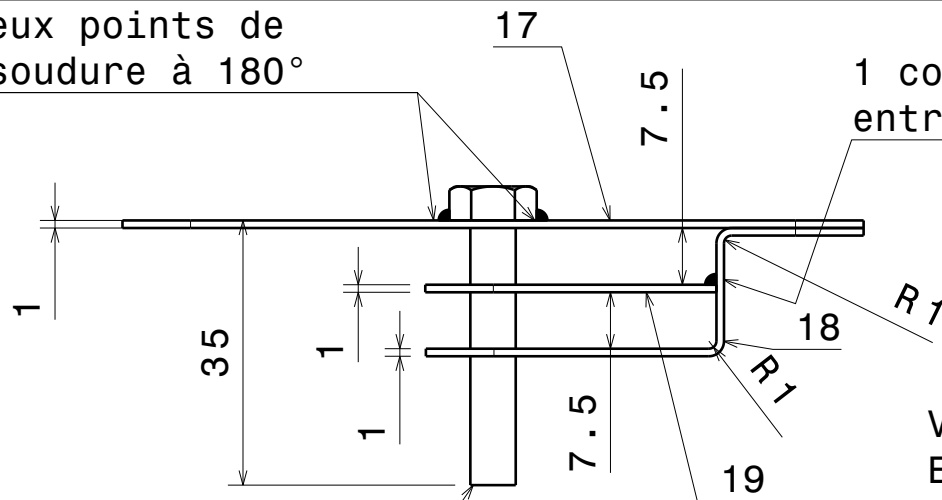
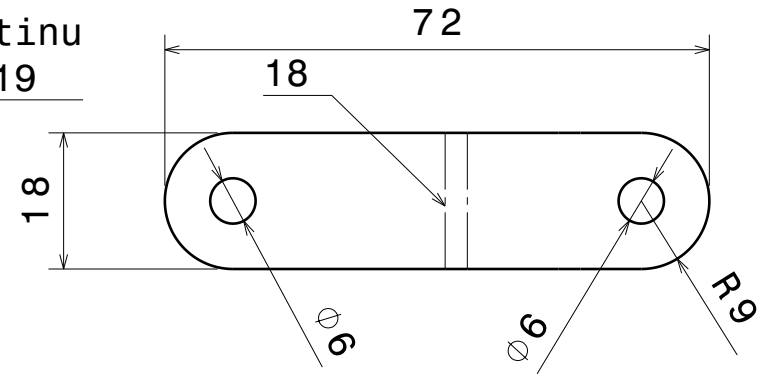


Deux points de
soudure à 180°

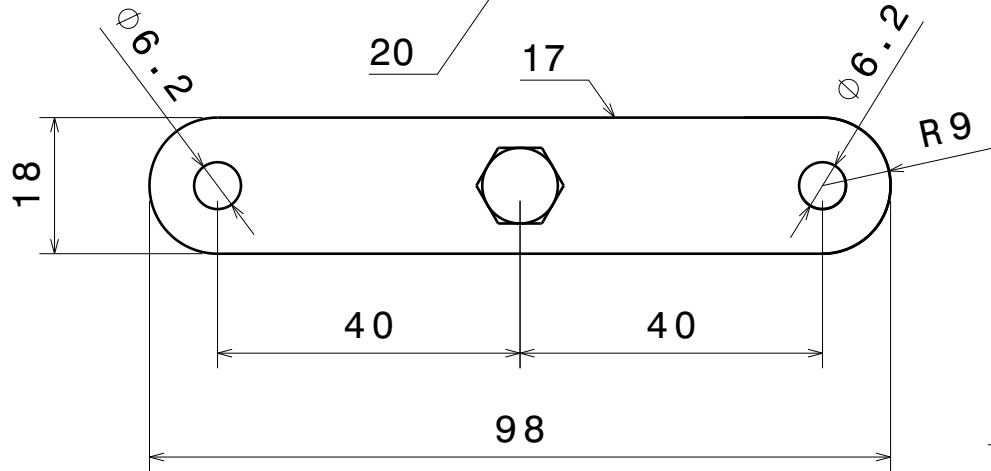


1 cordon continu
entre 18 et 19

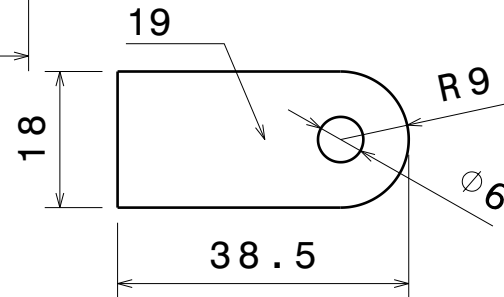


Vue de face
Echelle : 1:1

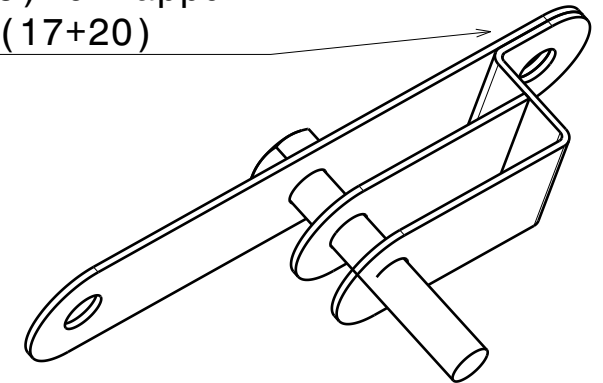
Vue dépliée
Echelle : 1:1



Vue de dessus
Echelle : 1:1



(18+19) en appui
sur (17+20)



Werkstoff		Maßstab					
		Buch.	Anderung	Tag	Name		
Tag	Name	Schulgleiter 38				Zeichnung Nr.	
						14.51-U06	

WLV

Zeichnung Nr.

14.51-U06