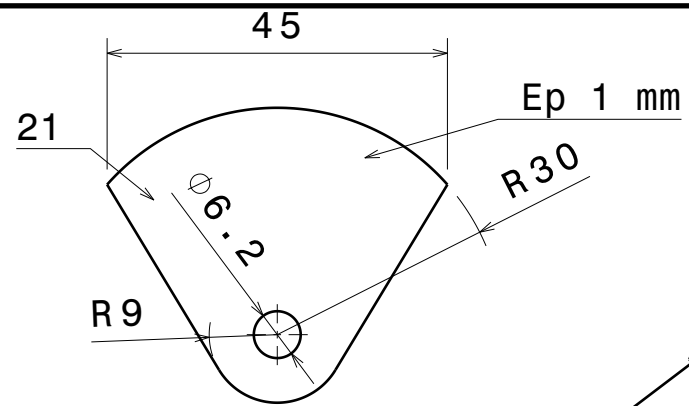
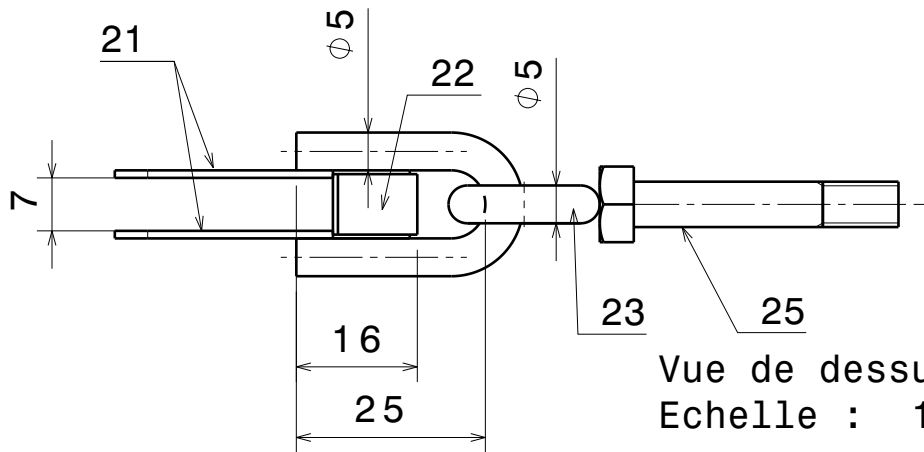


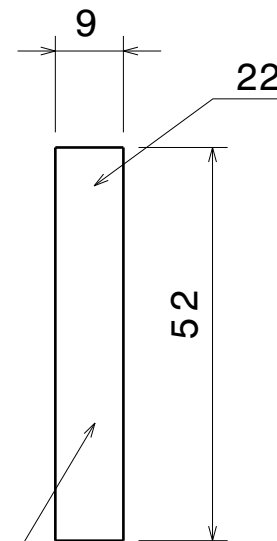
Vue de face  
Echelle : 1:1



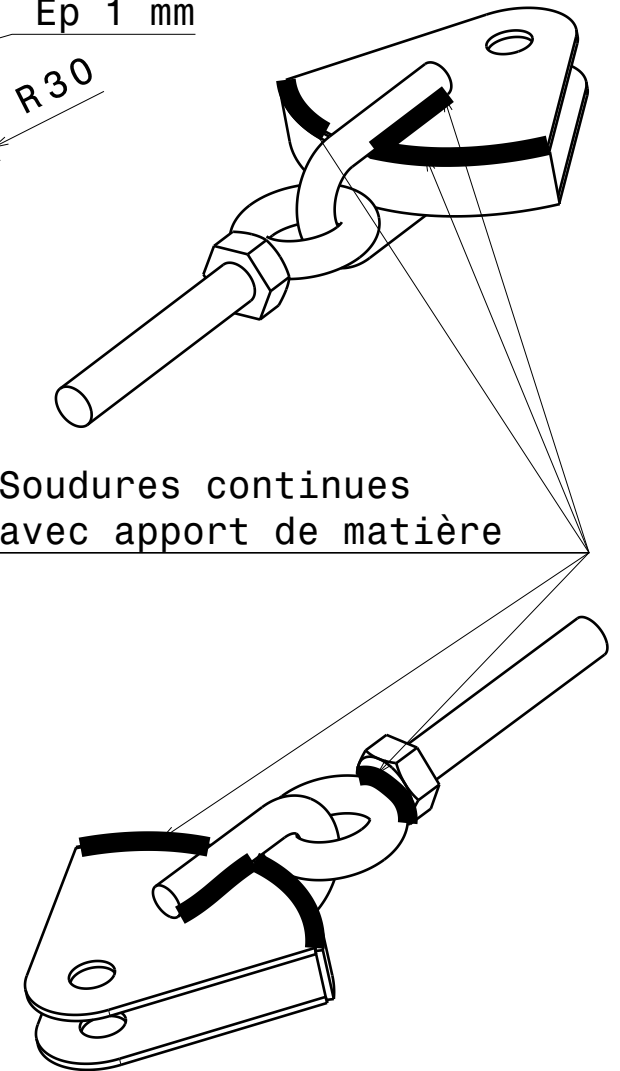
Soudures continues  
avec apport de matière



Vue de dessus  
Echelle : 1:1



Ep 1 mm



Werkstoff		Maßstab					
Tag		Name		Buch.	Anderung	Tag	Name
				Schulgleiter 38			

WLV

Zeichnung Nr.

14.51-U07