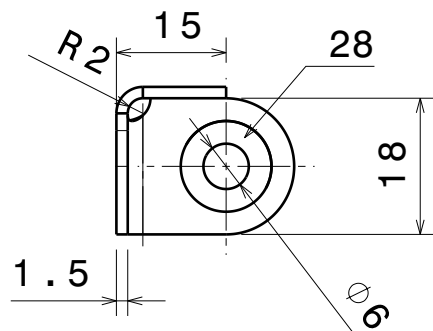
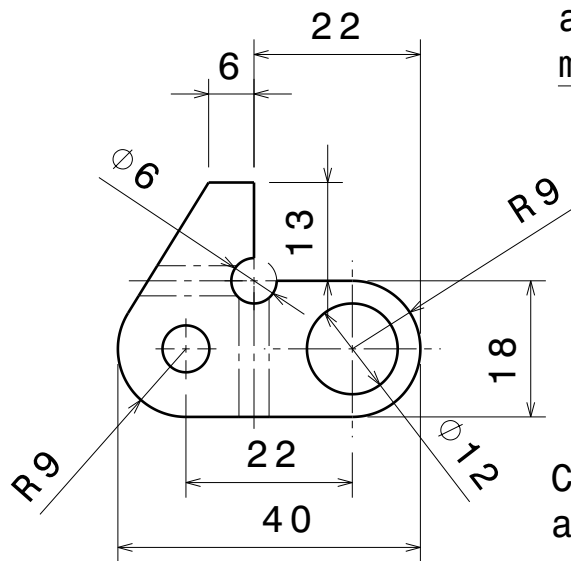


Vue de droite  
Echelle : 1:1



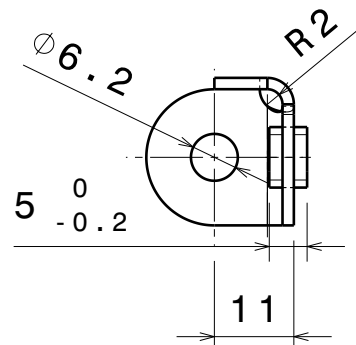
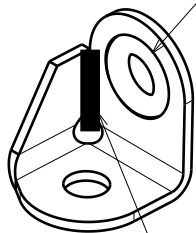
Vue de face  
Echelle : 1:1

Cordons continus  
avec apport de  
matière. Chaque coté

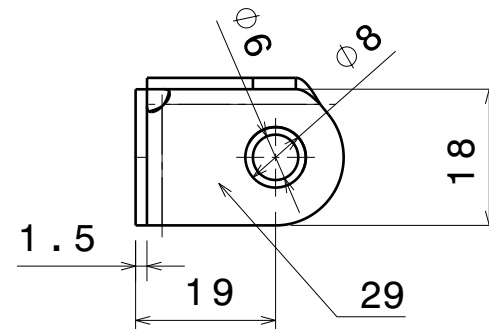


Vue dépliée  
Echelle : 1:1

Cordons continus  
avec apport de  
matière par  
l'extérieur. Trou  
comblé

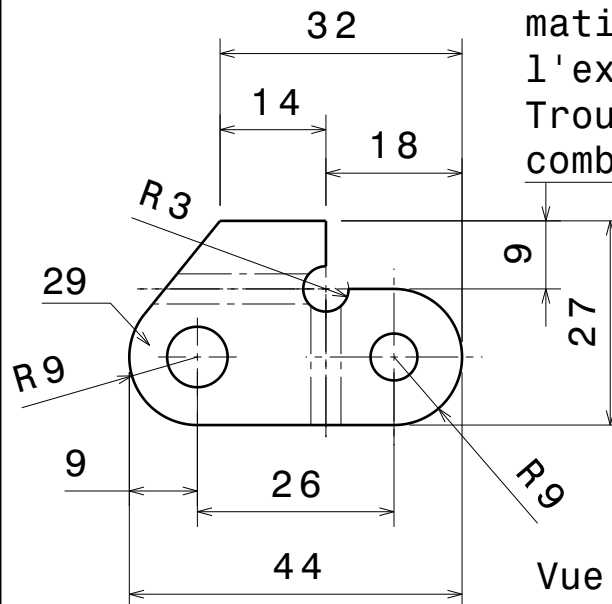


Vue de droite  
Echelle : 1:1



Vue de face  
Echelle : 1:1

Cordons continus  
avec apport de  
matière par  
l'extérieur.  
Trou  
comblé



Vue dépliée  
Echelle : 1:1

Cordon se soude sur l'autre face  
sans apport

Werkstoff	Maßstab					
		Buch.	Anderung	Tag	Name	
Tag	Name	Schulgleiter 38				

<b>WLV</b>
Zeichnung Nr. <b>14.51-U08</b>