

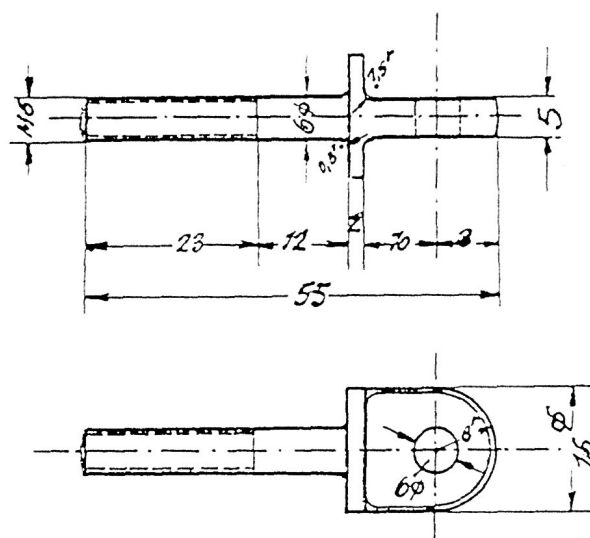
Rudergelenk
Augbolzen

**DLV Norm
2**

Maße in mm

003/003

Bezeichnung eines Augbolzens:
Augbolzen DLV2



Zulässige Abweichung zwischen Bohrungs- u. Körperachse 0,2 mm
Werkstoff: StC 45.61 geölt.

Gewinde: Metrisches Gewinde nach DIN 13; Gewindegrenz-
maße mittel nach DIN 13 u. 14 Beiblatt 4.

Verwendbar: Rundstahl nach DIN 668

Übersicht: siehe DLV Norm 4

ORIGINAL