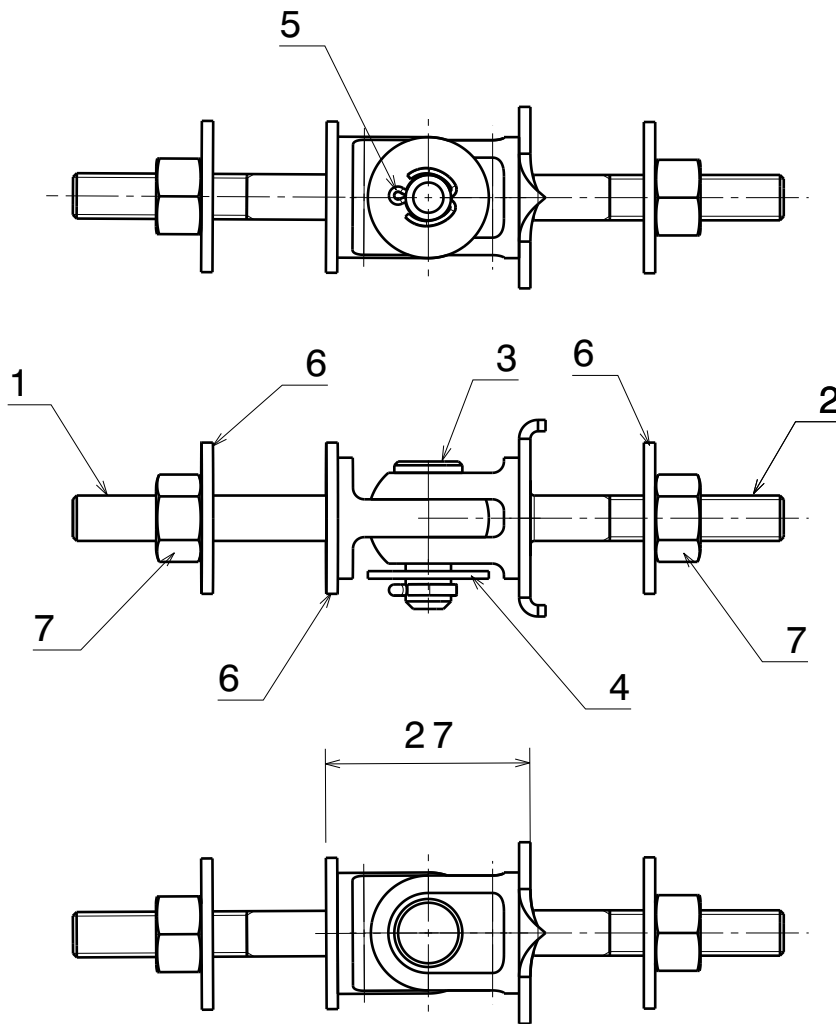


Rudergelenk mit Dreschutznorm

Übersicht

4

002/003



Einzelteile zum Rudergelenk mit Dreschutz

1. Augbolzen nach DLV Norm 2
2. Gabelbolzen mit Dreschutz nach DLV Norm 3
3. Splintbolzen 6_sL 15x20 DIN 162434 B
4. Scheibe 6.2 DIN KrK 143 ???
5. Splint 1.6x10 DIN 94 ???
6. Scheiben 6.2 DLV 1 (3 Stück)
7. Sechskantmuttern M6 DIN L48 (2 Stück)

???

**Deutscher Luftsport -
Verband**