

Scheiben

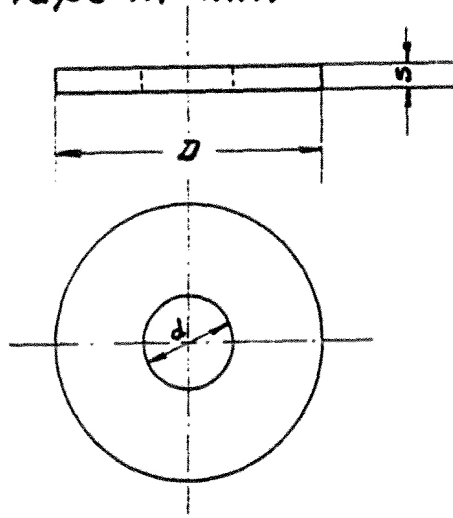
für Auflage auf Holz

DLV
Norm 1

früher Form II DLV Norm 1

002/002

Maße in mm



Bezeichnung einer Scheibe von Lochdurchmesser $d = 6,2$ mm.

Scheibe 6 DLV 1

d	D	s	Gewicht Kg/100 Stück ≈	Für Gewinde- bolzendurch- messer 3.)
4,2	15	1,5		4
5,2	18	1,5		5
6,2	20	1,5		6
8,3	24	2		8
10,3	30	2,5		10
12,5	36	3,0		12

ORIGINAL

- 1.) Werkstoff: St 37.12
- 2.) Ausführung: gestanzt.
- 3.) Bei Auflage auf Metall werden Scheiben nach Din KrK 143 verwendet.

Entspricht Form II DLV Norm 1.

Mai 1935

Deutscher Luftsport Verband.