

# Scheiben

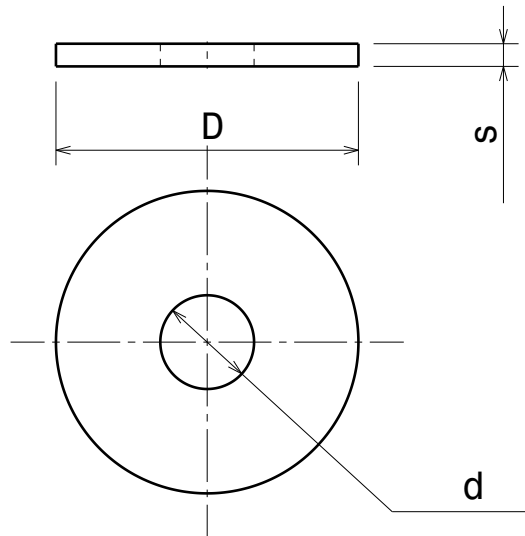
für Auflage  
auf Holz

**DLV Norm  
1**

früher Form II  
DLV Norm 1

001/0  
02

Maße in  
mm



Bezeichnung einer Scheibe von Lochdurchmesser  $d=6.2\text{mm}$

## Scheibe 6 DLV 1

d	D	s	Gewicht kg/100 Stck	Für Gewindbolzendurch- messer 3.)
4.2	15	1.5		4
5.2	18	1.5		5
6.2	20	1.5		6
8.3	24	2.0		8
10.3	30	2.5		10

- 1.) ~~Werkstoff: St 37.12~~ DIN 17100 | St37-1
  - 2.) ~~5~~ Euronorm 25 | Fe 360-A
  - 3.) ~~Ausführung: gestanzt~~ ISO 630 | Fe 360-A
- 3.) Bei Auflage auf Metall werden

Scheiben

nach DIN KrK 143 verwendet.

**Deutscher Luftsport -  
Verband**